

MP for Softball  
Y-MAX AJ OrderForm

2024.04版

受注日  
受注No.

年 月 日  
ID

フリガナ		性別	男・女	生年月日		お取り扱い店名/TEL	
氏名	様	TEL					ご担当者:
		E-Mail					
住所	〒	脊髄・頸損		部位			
		その他( )					
		身長		体重		交付種類	身障・労災・自費・その他

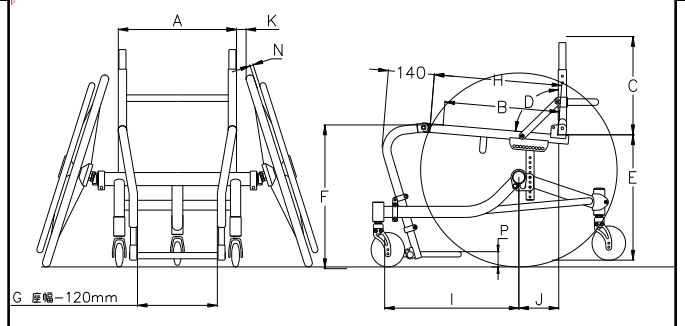
※掲載価格はメーカー希望小売価格となります。

本体フレーム		
形式	フレーム	金額
<input type="checkbox"/> Y-AJ1LT	アジャスタブル(スピナジー)	396,000
<input type="checkbox"/> Y-AJ2LT	アジャスタブル(ホイールレス)	308,000

※Y-AJ1LTは非課税。Y-AJ2LT(ホイールレス)はすべて課税となります。

バックレストシート	
<input type="checkbox"/> 黒地ソフトレザー調	<input type="checkbox"/> 黒地メッシュ

Aメインフレーム ※1	
座幅	A <input type="checkbox"/> 330 <input type="checkbox"/> 350 <input type="checkbox"/> 370 <input type="checkbox"/> 390 <input type="checkbox"/> 410 <input type="checkbox"/> 430 <input type="checkbox"/> その他( ) mm) ¥6,000UP
座奥	B <input type="checkbox"/> 320 <input type="checkbox"/> 340 <input type="checkbox"/> 360 <input type="checkbox"/> 380 <input type="checkbox"/> 400 <input type="checkbox"/> 420 ※座奥が380以上の場合はシートフレームはLサイズになります。
背シート高	C <input type="checkbox"/> Sサイズ(200~260) <input type="checkbox"/> Mサイズ(260~320) <input type="checkbox"/> Lサイズ(320~380) <input type="checkbox"/> XLサイズ(380~440) 初期設定寸法( ) mm)
背シート角( )	D <input type="checkbox"/> 地面から <input type="checkbox"/> 座面から
後座高( )	E mm) ※最低寸法は、25":340mm、26":360mm
前座高( )	F mm)
シートフレーム長	H ■400mm
ホイールベース	I <input type="checkbox"/> 420 <input type="checkbox"/> 440 <input type="checkbox"/> 460
車軸位置	J <input type="checkbox"/> 80 <input type="checkbox"/> 90 <input type="checkbox"/> 100 <input type="checkbox"/> 110 <input type="checkbox"/> 120 <input type="checkbox"/> 130 <input type="checkbox"/> 140 <input type="checkbox"/> 150 <input type="checkbox"/> 160 ※指定位置に一番近い寸法で設定します。
タイヤ・フレーム間	K ■標準30mm ※納品後に概ね20-40mmの範囲で調整可能
キャンバー角度	L <input type="checkbox"/> 16° <input type="checkbox"/> 18° <input type="checkbox"/> 20°
ホイールサイズ	M [ホイールレスの場合も記入してください。] <input type="checkbox"/> 25インチ <input type="checkbox"/> 26インチ
タイヤ&カラー	■シュワルベ・ブラック ※ホイールは、スピナジー"SLX"黒のみとなります。
ハンドリム間隔	N <input type="checkbox"/> ショート( <input type="checkbox"/> 5 <input type="checkbox"/> 10 <input type="checkbox"/> 15 ) <input type="checkbox"/> ロング( <input type="checkbox"/> 20 <input type="checkbox"/> 25 )
ハンドリムの種類	O <input type="checkbox"/> アルミ・ハードアルマイト <input type="checkbox"/> ビニールコーティング プラス¥18,000 <input type="checkbox"/> チタン プラス¥18,000
フットサポート高 [床面~]	P 前( ) mm) 後( ) mm)
小計[A]	



Bオプション&特注加工		価格
1	サイドガード	<input type="checkbox"/> パイプのみ 7,000 <input type="checkbox"/> アルミ板のみ 18,000 <input type="checkbox"/> パイプ+アルミ板 24,000
	形状	<input type="checkbox"/> Rタイプ <input type="checkbox"/> デスクタイプ
	サイズ	高さ( ) mm) 長さ( ) mm) 肘長( ) mm)
2	<input type="checkbox"/> サイドバンパーステップ(左右) ※溶接取り付けとなり、寸法はお任せいただけます。	24,000
4	<input type="checkbox"/> リアツインキャスター	18,000
5	<input type="checkbox"/> 座面板張 ※異形、肉抜き等は別途見積もり	7,000
6	<input type="checkbox"/> ひざ折り返しベルト ナイロン生地 50mm幅	8,000
7	<input type="checkbox"/> ラチェットベルト	18,000
8	<input type="checkbox"/> MPホイールバッグ	オープン
9	<input type="checkbox"/> レッグサポートパイプカバー	4,000
10	<input type="checkbox"/> ソフトストレッチベルト 80mm	7,000
	<input type="checkbox"/> ソフトストレッチベルト 120mm	8,000
小計[B]		

Cフレームカラー		品番	価格
1	<input type="checkbox"/> 標準	無塗装	0
2	<input type="checkbox"/> MP1~MP16	( )	48,000
	<input type="checkbox"/> MP17~MP25	( )	54,000
	<input type="checkbox"/> MP26~MP33	( )	60,000
	<input type="checkbox"/> ツートン シート+レッグフレーム ( ) ベースフレーム ( )		66,000
小計[C]			

合計金額 [ 本体フレーム+A+B+C ]	
-----------------------	--

※ホイールレスの場合はオプション等も全て課税となります。

※1 寸法は設定条件により若干の誤差が生じる場合があります。

※2 フレームカラーにつきましては、MP専用カラーからお選び下さい。ただし、サテンアルマイトは選択できません。

※3 その他の特別な仕様・加工については詳しく指示を入れて下さい。また、特注加工等は担当者までご相談下さい。

〒503-1272 岐阜県養老郡養老町大場484 TEL:0584-35-1180 FAX:0584-35-1270

